

# HUBWAGEN

Das Programm zum Heben, Transportieren und Lagern •  
Vom klassischen Gabelhubwagen bis zum Maschinenheber,  
vom Möbelroller bis zum Fahrwerk mit 24 Tonnen Tragkraft •  
Nützliche Helfer bei kleinen und großen Transportproblemen



Rahmen und Gabeln in verwindungsfreier Schalenbauweise, gelb pulverbeschichtet. Hydraulische Handpumpe wartungsfrei gelagert. Stabile Stahlrohrdeichsel mit Gegenlager für Schubetrieb, pulverbeschichtet schwarz, Griff gummiummantelt. Bedienehebel für die Funktionen:  
 Heben – Fahren – Senken  
 Lenkeinschlag 2 x 100°  
 Gabellänge: 1150 mm  
 Gabelbreite: 160 mm  
 Tragbreite: 540 mm  
 Hubbereich: 85 – 200 mm  
 Gesamtlänge: 1540 mm  
 Lenkräder Ø x B = 200 x 50 mm  
 Gabelrollen Ø x B = 80 x 70 mm  
 Kletterrollen an den Gabelspitzen

### 2114

Deichselgriff pulverbeschichtet.  
 Tragbreite: 540 mm  
 Gabelrollen Ø x B = 80 x 93 mm

### Beräderung 2114

Lenkräder Polyurethan, Gabelrollen Polyurethan Single. Geringer Rollwiderstand, nicht kreidend.

### Beräderung 2115

Lenkräder Nylon, Gabelrollen Nylon Tandem. Sehr geringer Rollwiderstand, hohe chemische Beständigkeit, nicht kreidend = spurlos. Gut auf glatten ebenen Böden. Harte Fahrgeräusche.

### Beräderung 2116

Lenkräder Elastic-Vollgummibereifung, Gabelrollen Nylon Tandem. Geringer Rollwiderstand, elastischer Lauf. Gut auf ebenen und unebenen Böden und beim Überfahren von Kanten und Schwellen. Geringe Fahrgeräusche.

### Beräderung 2117

Lenkräder Polyurethan, Gabelrollen Polyurethan Tandem. Geringer Rollwiderstand, elastischer Lauf. Gut auf empfindlichen Böden, nicht kreidend = spurlos. Geringe Fahrgeräusche.

### Beräderung 2119

Lenkräder Elastic-Vollgummibereifung, Gabelrollen Polyurethan Tandem. Geringer Rollwiderstand, elastischer Lauf, bester Fahrkomfort. Gut auf empfindlichen und unebenen Böden, vorteilhaft beim häufigen Überfahren von Kanten und Schwellen. Geringe Fahrgeräusche.

### Garantie

für Gabelhubwagen 2 Jahre.



2114



2115 | 2116 | 2117 | 2119



Griff, gummiummantelt



Tandem-Rollen

2 Rollen in jeder Gabel wippend gelagert. Vorteilhaft bei unebenen Böden und Überfahren von Kanten und Schwellen. Kletterrollen an den Gabelspitzen.

	Bestell-Nr.	Tragkraft kg	Hubbereich mm	Gabellänge mm	Lenkräder	Gabelrollen	Eigengewicht kg
<b>Gabelhubwagen</b>	2114	2000	85–200	1150	Polyurethan	Polyurethan Single	60
	2115	2500	85–200	1150	Nylon	Nylon Tandem	73
	2116	2500	85–200	1150	Vollgummi	Nylon Tandem	75
	2117	2500	85–200	1150	Polyurethan	Polyurethan Tandem	76
	2119	2500	85–200	1150	Vollgummi	Polyurethan Tandem	76



**2118**  
kurze Ausführung,  
Gabellänge 800 mm.  
Lenkräder Vollgummi  
200 x 50 mm, Gabelrollen Nylon  
Single 80 x 93 mm.  
Besonders auf engem Raum und  
LKW geeignet.

**2120**  
Niedrige Ausführung,  
abgesenkte Höhe 55 mm.  
Hubbereich 55-175 mm, für  
Unterfahrhöhen ab 57 mm  
geeignet. Lenkräder Vollgummi  
180 x 50 mm, Gabelrollen  
Nylon Tandem 51 x 70 mm.

**2116-15 | 2116-18 |  
2116-20**  
überlange Ausführung,  
Gabellänge 1500, 1800 oder  
2000 mm. Lenkräder Vollgummi  
200 x 50 mm, Gabelrollen  
Nylon Tandem 80 x 70 mm.  
Reduzierte Tragkraft!



**2122  
Gabelhubwagen  
mit Waage**  
Wiegebereich 1 – 2000 kg, mit  
einer Genauigkeit von ± 0,1 %.  
Abstufung 1 kg.  
LCD-Anzeige mit 18 mm hohen  
Ziffern, Touch-Panel mit An-/  
Aus- und Tara-Taste, Stromver-  
sorgung durch 4 x 1,5-V-AA-  
Batterien, Schutzklasse IP 65.  
Lenkräder Ø x B = 180 x 50 mm  
Gabelrollen Ø x B = 70 x 70 mm  
Tragbreite 550 mm



Gabelhubwagen mit Waage

	Bestell-Nr.	Tragkraft kg	Hubbereich mm	Gabellänge mm	Gesamtlänge mm	Lenkräder	Gabelrollen	Eigengewicht kg
Gabelhub- wagen	2118	2500	85–200	800	1190	Vollgummi	Nylon Single	66
	2120	2000	55–175	1150	1540	Vollgummi	Nylon Tandem	72
	2116-15	1500	85–200	1500	1890	Vollgummi	Nylon Tandem	97
	2116-18	1200	85–200	1800	2190	Vollgummi	Nylon Tandem	100
	2116-20	1000	85–200	2000	2390	Vollgummi	Nylon Tandem	112
	2122	2000	85–205	1150	1550	Polyurethan	Polyurethan Tandem	117

**Garantie**  
für Gabelhubwagen 2 Jahre.

**6815****Scheren-Gabelhubwagen**

Rahmen und Gabeln in verwindungsfreier Schalenbauweise, gelb pulverbeschichtet. Hydraulische Handpumpe wartungsfrei gelagert. Stabile Stahlrohrdeichsel mit Gegenlager für Schubtrieb, pulverbeschichtet schwarz. Bedienhebel für die Funktionen: Heben – Fahren – Senken Lenkeinschlag 2 x 100°.

Tragkraft: 1000 kg  
 Gabellänge: 1165 mm  
 Gabelbreite: 160 mm  
 Tragbreite: 540 mm  
 Hubbereich: 85 – 800 mm  
 Gesamtlänge: 1540 mm  
 Lenkräder Ø x B = 200 x 50 mm  
 Gabelrollen Ø = 80 mm

Ab einer Pumphöhe von ca. 400 mm ist der Scheren-Gabelhubwagen nicht mehr verfahrbar.

**6815 Scheren-Gabelhubwagen****6820 | 6821****Scheren-Hubwagen**

Gute Standfestigkeit, auch bei angehobener Last verfahrbar. Rahmen und Gabeln in stabiler verwindungsfreier Profilstahl-Konstruktion, pulverbeschichtet blau RAL 5007. Kräftiger Rohr-Schiebebügel. Hydraulikpumpe mit verchromten Kolben und Überlastventil. Bedienung über Fußpedal. Senkventil über Handhebel zu betätigen. 2 Lenkrollen, Räder Polyurethan-Bereifung 150 x 40 mm und 2 Gabelrollen Nylon 70 x 65 mm, Lenkrollen mit Feststeller.

Tragkraft: 500 und 1000 kg  
 Gabellänge: 1115 mm  
 Gabelbreite: 153 mm  
 Tragbreite: 526 mm  
 Hubbereich: 85 – 830 mm  
 Gesamtlänge: 1550/1640 mm  
 Gesamtbreite: 526/687 mm

**6821: Die 1000-kg-Ausführung ist zusätzlich mit einer Lenkdeichsel ausgerüstet.**

**6820 | 6821 Scheren-Hubwagen**

**Aufsteck-Plattform  
 für Scheren-Hubwagen  
 6820 und 6821**

**Aufsteck-Plattform**

aus Stahlblech gekantet, pulverbeschichtet blau, geeignet für 6820 und 6821.

Abmessung (L x B):  
 1115 x 538 mm

**Garantie**

für Scheren-Gabelhubwagen und Scheren-Hubwagen 2 Jahre.

	Bestell-Nr.	Tragkraft kg	Hubbereich mm	Gabellänge mm	Lenkräder	Gabelrollen	Eigengewicht kg
<b>Scheren-Gabelhubwagen</b>	6815	1000	85–800	1165	Vollgummi	Nylon	110
<b>Scheren-Hubwagen</b>	6820	500	85–830	1115	Polyurethan	Nylon	107
	6821	1000	85–830	1115	Polyurethan	Nylon	135
<b>Aufsteck-Plattform</b>	6828	-	-	-	-	-	15



6851 | 6852 Handwindsen-Stapler



6855 | 6856 Handhydraulik-Stapler

**Stapler**

für den gelegentlichen Einsatz als Hub- und Transportgerät. Stabile Profilstahl-Konstruktion mit Rohrschiebegriffen, pulverbeschichtet blau RAL 5007.

**6851 | 6852****Handwindsen-Stapler**

Völlig wartungsfrei. Hubantrieb durch Sicherheits-Handwinde. Gabeln verstellbar. 2 Lenkrollen, Räder Polyurethan-Bereifung 150 x 40 mm, und 2 Gabelrollen Nylon 80 x 47 mm. Lenkrollen mit Feststeller.

Lastschwerpunkt Abstand: 400/500 mm

Gabelbreite: 60 mm

Hub pro Kurbelumdrehung:

40/22 mm

**6855 | 6856****Handhydraulik-Stapler**

Hydraulikpumpe mit verchromten Kolben und Überlastventil. Betätigung über Zugdeichsel. Senkventil über Handhebel. 2 Lenkrollen, Räder Polyurethan-Bereifung 150 x 40 mm und 2 Gabelrollen Nylon 80 x 70 mm. Lenkrollen mit Feststeller.

Lastschwerpunkt Abstand: 585 mm

Gabelbreite: 160 mm

Hub pro Deichselschlag: 20/12,5

mm

	Bestell-Nr.	Tragkraft kg	Hubbereich mm	Gesamthöhe mm	Gabellänge mm	Tragbreite mm	Gesamtlänge mm	Gesamtbreite mm	Eigengewicht kg
<b>Handwindsen-Stapler</b>	6851	250	90-1560	2030	800	150-690	1350	725	140
	6852	500	90-1560	2030	1000	150-690	1550	725	146
<b>Handhydraulik-Stapler</b>	6855	500	88-1500	2010	1150	540	1600	794	210
	6856	1000	88-1500	2010	1150	540	1600	794	220

**Garantie**

für Stapler 2 Jahre.

**Hubtischwagen**

Profilstahl-/Stahlblech-Konstruktion, pulverbeschichtet blau RAL 5007.

Kräftiger Rohrschiebebügel. Hydraulikpumpe mit verchromten Kolben. Betätigung über Fußpedal. Senkventil über Handhebel feinfühlig zu betätigen.

2 Lenk- und 2 Bockrollen, Räder Polyurethan-Bereifung, Lenkrollen mit Feststeller.

**6831**

Rohrschiebebügel anklappbar.

**6832**

Rohrschiebebügel feststehend verschraubt.

**6833 | 6834 | 6835**

Rohrschiebebügel feststehend verschraubt.

**6836 | 6837**

Doppelschere für besonders großen Hubbereich. Rohrschiebebügel feststehend verschraubt.

**Zubehör**

für Ladeflächengröße  
1010 x 520 mm:  
(6833/6834/6835/6836/6837)

**Rollenbahn mit Aufsteckrahmen**

Profilstahlrahmen mit Halte-Winkeln und 2 hochklappbaren Anschlägen, pulverbeschichtet blau RAL 5007. 9 kugelgelagerte Stahlrollen 57 mm Ø und 430 mm Länge.

Achsabstand: 112,5 mm  
Höhe: 64 mm  
– starr –

**Rollenbahn mit Kugeldrehkranz**

Durch Klemmverschraubung auf Plattform zu befestigen, schwenkbar um 360°, arretierbar. 6 kugelgelagerte Stahlrollen 57 mm Ø und 430 mm Länge.

Achsabstand: 110 mm  
Höhe: 92 mm  
– schwenkbar –

**Garantie**

für Hubtischwagen 2 Jahre.



6831



6832



6833 | 6834 | 6835



6836 | 6837

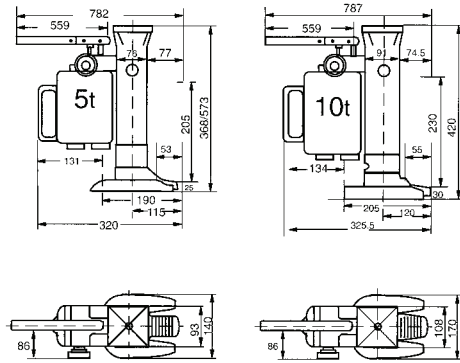


Rollenbahn mit Aufsteckrahmen



Rollenbahn mit Kugeldrehkranz

	Bestell-Nr.	Tragkraft kg	Hubbereich mm	Ladefläche L x B mm	Außenmaße L x B mm	Rad-Ø mm	Eigengewicht kg
<b>Hubtischwagen</b>	6831	150	265–755	700 x 450	930 x 450	100	41
	6832	250	330–910	830 x 500	1020 x 500	125	78
	6833	500	435–1000	1010 x 520	1275 x 520	150	118
	6834	750	442–1000	1010 x 520	1275 x 520	150	120
	6835	1000	445–950	1010 x 520	1275 x 520	150	137
	6836	300	435–1585	1010 x 520	1275 x 520	150	150
	6837	500	440–1575	1010 x 520	1275 x 520	150	168
<b>Rollenbahn mit Aufsteckrahmen</b>	6890	500	-	-	-	-	31
<b>Rollenbahn mit Kugeldrehkranz</b>	6891	500	-	-	-	-	51



6931 | 6932 Maschinenheber

**6931 | 6932 Maschinenheber**

hydraulisch, zum Anheben von Maschinen und anderen schweren Lasten. Heben mit Hubklaue und Kopfplatte durch eingebaute Hand-Hydraulikpumpe mit wenig Kraftaufwand möglich. Feinfühliges Senken über Senkventil, Überlastventil. Pumphebel abnehmbar. Das Gehäuse ist um 360° drehbar, in jeder Lage einsetzbar.

Stabile Stahl-Kompakt-Konstruktion, Beschichtung blau RAL 5007.



6943 Transportroller



6944 Transportroller

**6943 | 6944 | 6945 Transportroller**

für den leichten und sicheren Transport von schweren Gegenständen wie Behälter, Kisten, Maschinen usw. Stabile Stahl-Schweißkonstruktion, mit Handgriffen aus Rundstahl oder Stahlrohr, pulverbeschichtet blau RAL 5007. Tragplatten mit rutschhemmender Gummiauflage versehen.

Große Nylonrollen kugelgelagert.

Hohe Tragkraft bei geringem Eigengewicht.



6945 Transportroller

	Bestell-Nr.	Tragkraft t	Hubbereich an Hubklaue mm	Hubbereich an Kopfplatte mm	Eigengewicht kg
<b>Maschinenheber</b>	6931	5	25-230	368-573	25
	6932	10	30-260	420-650	35

	Bestell-Nr.	Tragkraft kg	Tragplatte L x B mm	Außenmaße L x B x H mm	Achsen	Rollen	Rollengröße Ø x Breite mm	Eigengewicht kg
<b>Transportroller</b>	6943	2500	210 x 100	275 x 120 x 100	2	2	85 x 90	4
	6944	3000	330 x 220	400 x 228 x 100	2	4	85 x 85	9,5
	6945	6000	260 x 200	415 x 210 x 100	3	6	85 x 85	12

**Garantie**

für Maschinenheber und Transportroller 2 Jahre.

**6951 | 6952****Fahrwerke, verstellbar**

für den leichten und sicheren Transport von Maschinen und anderen schweren Gegenständen.  
Stabile Stahl-Schweißkonstruktion, mit Handgriffen aus Rundstahl, pulverbeschichtet blau RAL 5007.  
Tragplatten mit rutschhemmender Gummiauflage versehen.  
Große Nylonrollen kugelgelagert.



6951



6952

**6953**

wie 6951/6952, mit Stahlrollen kugelgelagert.



6953

**Verstellbereich:**

6951 = 500–1190 mm

6952 = 700–1190 mm

6953 = 850–1190 mm

**Lieferumfang:**

2 Transportroller und  
2 Verbindungsstangen aus  
Rundstahl

**6956 | 6957 | 6958****Fahrwerke, lenkbar**

wie verstellbare Fahrwerke,  
zusätzlich mit drehbarer  
Tragplatte und Zugdeichsel.

**6957**

Mit 1 Zugöse an der Deichsel.

**6958**

Mit 1 Zugöse an der Deichsel.  
Große Stahlrollen, kugelgelagert.

**Lieferumfang:**

1 Transportroller mit drehbarer  
Platte und Zugdeichsel.



6956



6957



6958

	Bestell-Nr.	Tragkraft t	Tragplatte L x B mm	Außenmaße L x B x H mm	Achsen	Rollen	Rollengröße Ø x Breite mm	Eigengewicht kg
<b>Fahrwerke, verstellbar</b>	6951	6	250 x 200	320 x 268 x 110	4	8	85 x 90	30
	6952	12	350 x 200	420 x 268 x 110	4	12	85 x 90	38
	6953	24	425 x 220	495 x 288 x 110	4	16	83 x 85	88
<b>Fahrwerke, lenkbar</b>	6956	3	185 x 150	300 x 200 x 104	2	4	85 x 90	15
	6957	6	400 x 220	640 x 534 x 115	2	8	85 x 90	50
	6958	12	400 x 220	640 x 566 x 115	2	8	83 x 85	66

**Garantie**

für Fahrwerke 2 Jahre.





2350 | 2352



2351 | 2353

### 2350 | 2352 Möbelroller

mit Plattform aus Sperrholz mit Rutschschutzbelag versehen. 4 Lenkrollen mit Polyamidrädern 100 mm Ø.

VE = Verpackungseinheit = 2 Stück

### 2351 | 2353

wie 2350 | 2352, jedoch 4 Lenkrollen mit Vollgummibereifung 100 mm Ø, blaugrau „spurlos“.

VE = Verpackungseinheit = 2 Stück

### 2358

Möbelroller mit Plattform aus Sperrholz mit Rutschschutzbelag. 4 Lenkrollen mit Vollgummibereifung 125 mm Ø, blaugrau „spurlos“.

### 2359

Möbelroller mit Plattform aus Sperrholz mit Rutschschutzbelag. 4 Lenkrollen mit Polyamidrädern 125 mm Ø.



2358



2359

	Bestell-Nr	Tragkraft kg	Länge mm	Breite mm	Höhe mm	Polyamidräder mm	Vollgummibereifung mm	Eigengewicht kg
Möbelroller	2350	350	600	300	140	100 x 30	-	4,5
	2351	250	600	300	140	-	100 x 38	5
	2352	500	600	350	140	100 x 30	-	5,5
	2353	300	600	350	140	-	100 x 38	6
	2358	500	800	600	175	-	125 x 38	10
	2359	600	800	600	175	125 x 40	-	10

10 Jahre  
Garantie

6971

**Hubrollen**

für den Transport von schweren Schränken und dergleichen, Stahlblechgestell gelb verzinkt, Anlagefläche mit Gummibelag, Rad mit Polyurethan-Bereifung.

Klauenhöhe:  
abgesenkt = 12 mm  
angehoben max. = 50 mm

Lieferumfang:  
2 Hubrollen und 1 Hebelstange

Handhabung:  
Last mit Hebelstange anheben, Klaue der Hubrolle unterscheiden, anheben der Last durch Umlegen des Exzenterhebels mit der Hebelstange. Auf der Gegenseite ebenso mit der 2. Hubrolle verfahren und die Last ist verfahrbar.



6971 Hubrollen



Funktion



6977

**Eckenroller**

zum Umsetzen von Möbeln oder anderen kastenförmigen Gegenständen. Niedrige Ladehöhe, sicherer Transport.

Gehäuse aus Stahlblech geschweißt, signalrot lackiert, Ladefläche mit Antirutsch-Auflage. 3 Lenkrollen Vollgummi 50 x 20 mm.

Breite: 366 mm  
Tiefe: 204 mm  
Höhe: 85 mm  
Ladehöhe: 15 mm

Lieferumfang: 1 Satz = 4 Stück  
(in einer Kunststoffbox)



6977 Eckenroller



Funktion

6980

**Möbelhubroller**

mit Hand-Spindelwinde für den sicheren 1-Mann-Transport von Schränken.

Stahlrohr-Konstruktion pulverbeschichtet blau RAL 5007, Winde mit Handkurbel, Spindel geschützt in einem C-Profil. Verstellbare Anlagestützen mit Schonbelag. Ladeplatte mit rutschhemmendem Belag, abgesenkt 10 mm hoch. 2 Lenkrollen, Räder mit bodenschonender und spurloser Elastic-Vollgummi-Bereifung, Naben mit Kugellager. 1 fest angebrachter Zurrurt 5 m lang.

Lieferung paarweise.



6980 Möbelhubroller



Funktion

	Bestell-Nr.	Tragkraft pro Stück kg	Tragkraft pro Paar kg	Radgröße Ø x Breite mm	Eigengewicht 4 St kg	Eigengewicht pro Paar kg
<b>Hubrollen</b>	6971	-	1000	138 x 28	-	10
<b>Eckenroller</b>	6977	150	-	50 x 20	8	-

	Bestell-Nr.	Tragkraft pro Satz kg	Hub mm	Außenmaße L x B x H mm	Ladeplatte B x T mm	Radgröße Ø x Breite mm	Eigengewicht pro Satz kg
<b>Möbelhubroller</b>	6980	600	300	600 x 390 x 800	300 x 110	160 x 50	45