

AVS 93-130
bis 5.100 kg/
Paar

16

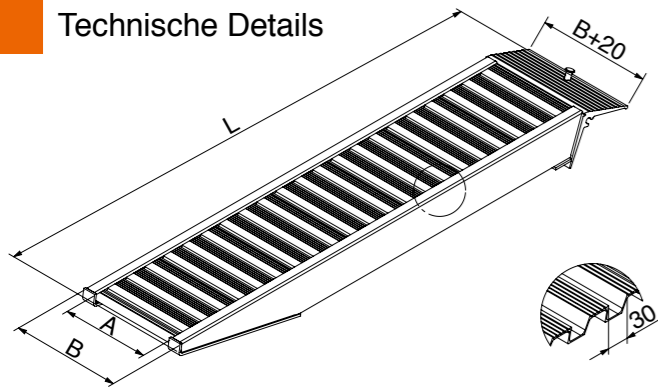


Geprüfte Sicherheit



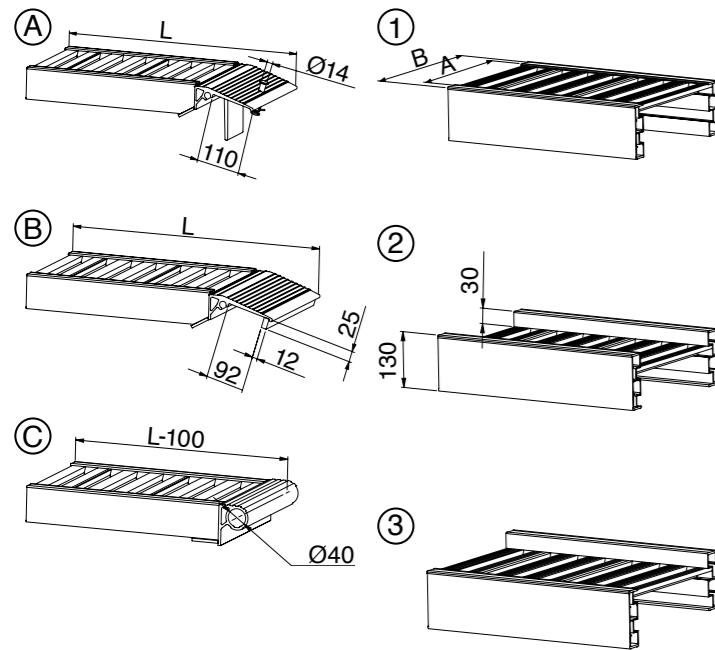
Diese Rampen sind geeignet für die Verladung von mittelschweren Fahrzeugen wie Minibagger, größere Rasentraktoren oder Radlader, die mit Luftbereifung oder Gummiketten ausgerüstet sind, geeignet. Die Fahrfläche ist im unteren Teil der Anfahrfläche verstärkt, was die Lebensdauer der Schienen erheblich verlängert. Die Rampen können, je nach Wunsch, sowohl mit oder ohne, als auch nur mit einseitigem Schutzrand geliefert werden.

Technische Details



Auflagervariante

Randausführung



Typ	Artikel-Nr.		Länge L (mm)	Breite (mm)		Höhendif. HD (mm)	Tragkraft* (kg/Paar)	Gewicht (kg/Stück)
	ohne Rand	mit Rand		A	B			
AVS 93	093.01.200		1970	323	414	430 - 540	3970	22
	093.01.203		2510	323	414	550 - 690	3500	26
	093.01.206		3050	323	414	670 - 850	2680	31
	093.01.207		3230	323	414	710 - 900	2460	32
	093.01.208		3410	323	414	750 - 950	2280	34
	093.01.209		3590	323	414	790 - 1000	2120	36
	093.01.211		3950	323	414	880 - 1110	1850	39
AVS 130	130.01.003	130.00.003	2510	326	406	550 - 690	5150	26
	130.01.006	130.00.006	3050	326	406	670 - 850	4390	31
	130.01.009	130.00.009	3590	326	406	790 - 1000	3470	36
	130.01.012	130.00.012	4130	326	406	920 - 1160	2860	41
	130.01.015	130.00.015	4670	326	406	1040 - 1310	2430	46
	130.01.018	130.00.018	5210	326	406	1160 - 1470	2120	51

Andere Abmessungen auf Anfrage.
Faltbare Ausführung siehe Seite 24-25

Auflagervarianten:

Randausführung:

- Ⓐ Auflagerzunge (Standard)
- Ⓑ Einhängbar*
- Ⓒ Rohraufleger*
- *optional

- ① Ohne Rand (AVS93/130)
- ② Beidseitiger Schutzrand (AVS130)
- ③ Einseitiger Schutzrand* (AVS130)

*Traglastangabe bei Achsenabstand = 1500 mm

